

Dati caratteristici [50Hz] (1)

Δp [hPa]		0		-50		-75		-100		-150		-200		-250		-300		-350		-400		-450		Vuoto Massimo [hPa]				
Modello soffiante		Portata [m ³ /h]	Potenza Installata [kW]	Portata [m ³ /h]	Potenza Installata [kW]	Portata [m ³ /h]	Potenza Installata [kW]	Portata [m ³ /h]	Potenza Installata [kW]	Portata [m ³ /h]	Potenza Installata [kW]	Portata [m ³ /h]	Potenza Installata [kW]	Portata [m ³ /h]	Potenza Installata [kW]	Portata [m ³ /h]	Potenza Installata [kW]	Portata [m ³ /h]	Potenza Installata [kW]	Portata [m ³ /h]	Potenza Installata [kW]	Portata [m ³ /h]	Potenza Installata [kW]	Vuoto Massimo [hPa]	Portata [m ³ /h]	Potenza Installata [kW]		
SINGOLO STADIO	X1.08	80	0,4	58	0,4	42	0,4	23	0,4	-	-	-	-	-	-	-	-	-	-	-	-	-	-	-120	5	0,4		
	X1.09	94	0,55	71	0,55	58	0,55	42	0,55	5	0,55	-	-	-	-	-	-	-	-	-	-	-	-	-150	5	0,55		
	X1.13	141	0,85	112	0,85	96	0,85	79	0,85	43	0,85	-	-	-	-	-	-	-	-	-	-	-	-	-170	27	1,1		
	X1.21	213	1,5	177	1,5	158	1,5	137	1,5	93	1,5	43	1,5	-	-	-	-	-	-	-	-	-	-	-	-220	22	2,2	
	X1.32	326	2,2	286	2,2	265	2,2	242	2,2	193	2,2	137	2,2	75	3,0	-	-	-	-	-	-	-	-	-	-250	75	3,0	
	X1.40	420	4,0	390	4,0	374	4,0	357	4,0	320	4,0	278	4,0	231	5,5	177	5,5	-	-	-	-	-	-	-	-300	177	5,5	
	X1.50	517	5,5	486	5,5	469	5,5	452	5,5	413	5,5	370	5,5	321	7,5	266	7,5	-	-	-	-	-	-	-	-325	235	7,5	
	X1.70	717	5,5	679	5,5	659	5,5	637	5,5	591	5,5	538	7,5	479	7,5	411	9,2	333	11,0	-	-	-	-	-	-350	333	11,0	
	X1.85	850	7,5	810	7,5	788	7,5	766	7,5	716	7,5	661	9,2	598	9,2	526	11,0	444	15,0	-	-	-	-	-	-350	444	15,0	
	D1.140	1363	11,0	1291	11,0	1252	11,0	1212	11,0	1123	11,0	1023	15,0	910	15,0	781	18,5	-	-	-	-	-	-	-	-325	710	18,5	
	D1.170	1615	15,0	1539	15,0	1498	15,0	1455	15,0	1361	15,0	1255	18,5	1136	22,0	999	22,0	-	-	-	-	-	-	-	-300	999	22,0	
DOPPIO STADIO	X2.05	52	0,55	45	0,55	42	0,55	38	0,55	30	0,55	22	0,55	12	0,55	-	-	-	-	-	-	-	-	-250	12	0,55		
	X2.07	68	0,75	61	0,75	57	0,75	53	0,75	45	0,75	35	0,75	25	0,75	13	0,75	-	-	-	-	-	-	-	-300	13	0,75	
	X2.10	96	1,1	88	1,1	84	1,1	79	1,1	70	1,1	59	1,1	48	1,1	35	1,1	21	1,5	-	-	-	-	-	-350	21	1,5	
	X2.14	135	2,2	126	2,2	121	2,2	116	2,2	105	2,2	94	2,2	81	2,2	66	2,2	50	2,2	-	-	-	-	-	-350	50	2,2	
	X2.20	203	4,0	193	4,0	188	4,0	182	4,0	170	4,0	158	4,0	144	4,0	128	4,0	112	4,0	94	4,0	-	-	-	-	-400	94	4,0
	X2.25	255	5,5	246	5,5	241	5,5	236	5,5	225	5,5	214	5,5	201	5,5	187	5,5	172	5,5	156	5,5	-	-	-	-	-425	148	7,5
	X2.35	354	5,5	342	5,5	335	5,5	328	5,5	313	5,5	297	5,5	279	5,5	260	5,5	238	5,5	214	7,5	187	7,5	-	-	-450	187	7,5
	X2.42	420	7,5	407	7,5	400	7,5	393	7,5	377	7,5	360	7,5	341	7,5	320	7,5	297	7,5	271	7,5	242	9,2	-	-	-450	242	9,2
	D2.50	514	7,5	500	7,5	493	7,5	485	7,5	468	7,5	449	7,5	428	7,5	403	9,2	375	9,2	342	11,0	-	-	-	-	-425	324	11,0
	D2.70	713	11,0	696	11,0	687	11,0	678	11,0	657	11,0	634	11,0	608	11,0	579	11,0	544	11,0	505	15,0	458	15,0	-	-	-450	458	15,0
	D2.85	846	15,0	828	15,0	819	15,0	809	15,0	787	15,0	763	15,0	735	15,0	704	15,0	668	15,0	626	18,5	576	18,5	-	-	-450	576	18,5

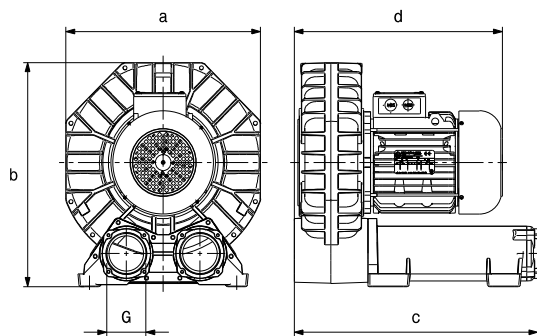
Note:

(1) Dati e curve caratteristiche riferiti a condizioni operative con aria a temperatura di 15°C misurati alla bocca di aspirazione e una pressione assoluta di 1013 hPa alla bocca di mandata.

Tolleranze sui valori di portata: +/-10%.

1 hPa = 1 mbar

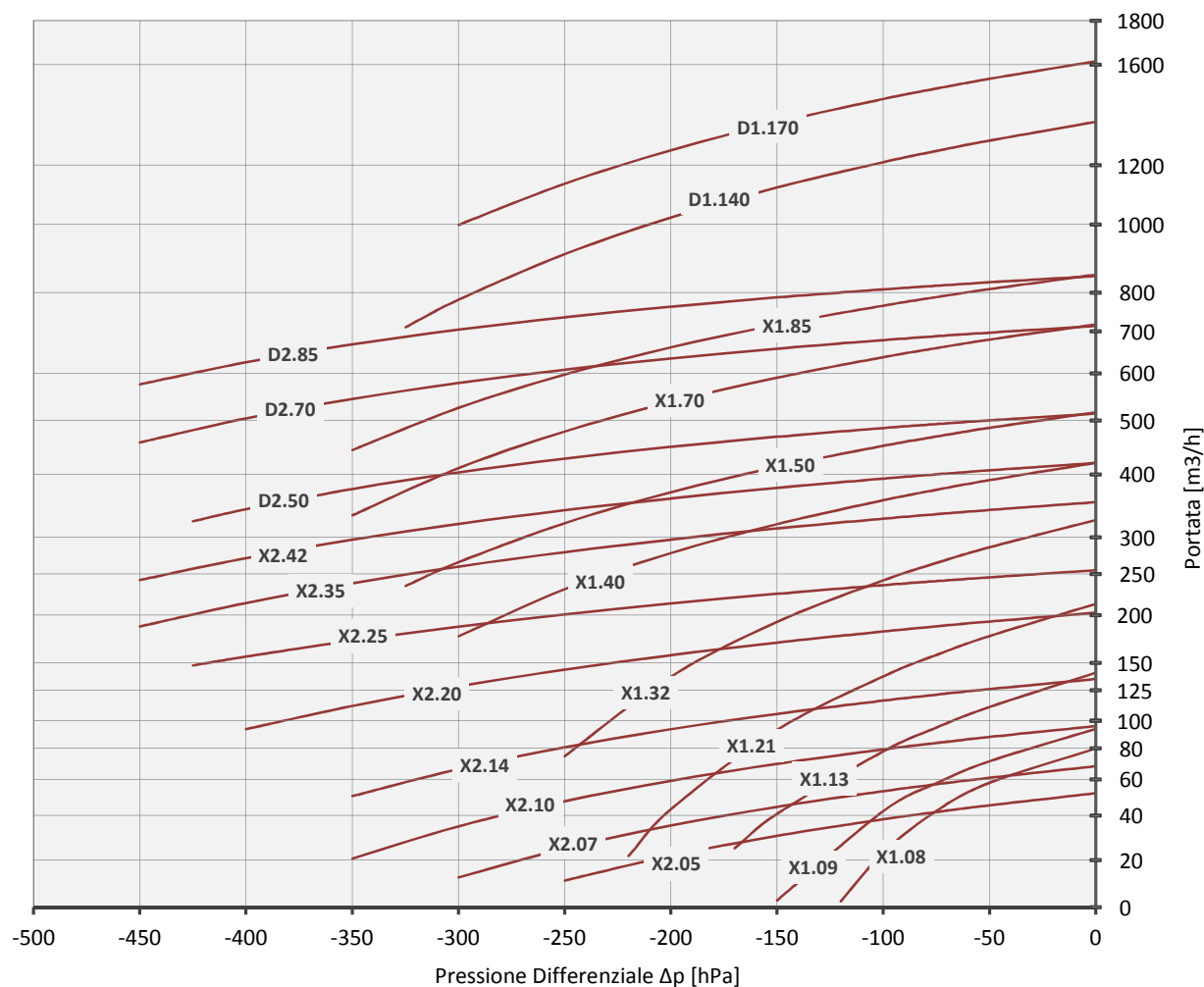
Dimensioni d'ingombro (2)



Modello soffiante	a	b	c	d	G	
SINGOLO STADIO	X1.08	246	247	229	256	G 1 1/4"
	X1.09	268	272	234	260	G 1 1/4"
	X1.13	285	302	240	294	G 1 1/2"
	X1.21	334	337	298	346	G2"
	X1.32	382	384	333	432	G2"
	X1.40	424	475	529	453	G3"
	X1.50	454	490	529	453	G3"
	X1.70	512	564	597	561	G4"
	X1.85	523	565	604	558	G4"
	D1.140	512	634	917	735	G5"
D1.170	523	634	928	832	G5"	
DOPPIO STADIO	X2.05	265	303	334	305	G 1 1/4"
	X2.07	291	323	344	323	G 1 1/4"
	X2.10	334	366	362	329	G 1 1/4"
	X2.14	372	404	372	390	G 1 1/2"
	X2.20	424	475	529	453	G3"
	X2.25	454	490	529	453	G3"
	X2.35	512	564	597	561	G4"
	X2.42	523	565	604	558	G4"
	D2.50	483	510	920	898	G3"
	D2.70	560	636	950	907	G4"
D2.85	564	636	991	955	G4"	

(2) Dimensioni in mm. Tolleranza sulle dimensioni secondo ISO 2768-c.

Curve caratteristiche [50Hz] (1)



Note:
(1) Dati e curve caratteristiche riferiti a condizioni operative con aria a temperatura di 15°C misurati alla bocca di aspirazione e una pressione assoluta di 1013 hPa alla bocca di mandata. Tolleranze sui valori di portata: +/-10%.
1 hPa = 1 mbar