

**Dati caratteristici [50Hz] (1)**

$\Delta p$ [hPa]		0	50	100	150	200	250	300	350	400	500	600			
Modello soffiante		Portata [m <sup>3</sup> /h] Potenza Installata [kW]	Portata [m <sup>3</sup> /h] Potenza Installata [kW]	Portata [m <sup>3</sup> /h] Potenza Installata [kW]	Portata [m <sup>3</sup> /h] Potenza Installata [kW]	Portata [m <sup>3</sup> /h] Potenza Installata [kW]	Portata [m <sup>3</sup> /h] Potenza Installata [kW]	Portata [m <sup>3</sup> /h] Potenza Installata [kW]	Portata [m <sup>3</sup> /h] Potenza Installata [kW]	Portata [m <sup>3</sup> /h] Potenza Installata [kW]	Portata [m <sup>3</sup> /h] Potenza Installata [kW]	Portata [m <sup>3</sup> /h] Potenza Installata [kW]	Pressione Massima [hPa]	Portata [m <sup>3</sup> /h]	Potenza Installata [kW]
SINGOLO STADIO	X1.08	80 0,4	59 0,4	31 0,4	- -	- -	- -	- -	- -	- -	- -	- -	130	10	0,4
	X1.09	94 0,55	73 0,55	48 0,55	21 0,55	- -	- -	- -	- -	- -	- -	- -	160	15	0,55
	X1.13	141 0,85	113 0,85	85 0,85	57 0,85	30 1,3	- -	- -	- -	- -	- -	- -	200	30	1,3
	X1.21	213 1,5	179 1,5	145 1,5	111 1,5	77 2,2	43 2,2	- -	- -	- -	- -	- -	270	29	2,2
	X1.32	326 2,2	288 2,2	250 2,2	212 2,2	175 2,2	137 3,0	99 4,0	- -	- -	- -	- -	325	80	4,0
	X1.40	420 4,0	392 4,0	363 4,0	335 4,0	306 4,0	278 5,5	249 5,5	221 7,5	192 7,5	- -	- -	400	192	7,5
	X1.50	517 5,5	488 5,5	458 5,5	429 5,5	399 7,5	370 7,5	340 7,5	311 9,2	281 9,2	- -	- -	425	266	11,0
	X1.70	717 5,5	681 5,5	645 5,5	609 5,5	573 7,5	538 7,5	502 9,2	466 11,0	430 11,0	- -	- -	450	394	15,0
	X1.85	850 7,5	812 7,5	774 7,5	736 7,5	698 9,2	660 11,0	622 11,0	584 15,0	546 15,0	- -	- -	450	508	15,0
	D1.140	1363 11,0	1295 11,0	1227 11,0	1158 11,0	1090 15,0	1022 15,0	954 18,5	885 18,5	- -	- -	- -	350	885	18,5
D1.170	1615 15,0	1543 15,0	1471 15,0	1398 15,0	1326 18,5	1254 22,0	1182 22,0	- -	- -	- -	- -	300	1182	22,0	
DOPPIO STADIO	X2.05	52 0,55	46 0,55	40 0,55	34 0,55	28 0,55	22 0,55	16 0,55	- -	- -	- -	- -	300	16	0,55
	X2.07	68 0,75	61 0,75	54 0,75	48 0,75	41 0,75	35 0,75	29 0,75	23 1,1	17 1,1	- -	- -	400	17	1,1
	X2.10	96 1,1	88 1,1	81 1,1	73 1,1	66 1,1	59 1,1	52 1,1	45 1,5	38 1,5	- -	- -	400	38	1,5
	X2.14	135 2,2	126 2,2	118 2,2	110 2,2	102 2,2	94 2,2	86 2,2	78 2,2	70 2,2	55 3,0	- -	500	55	3,0
	X2.20	203 4,0	194 4,0	184 4,0	175 4,0	166 4,0	158 4,0	149 4,0	141 4,0	133 4,0	117 5,5	- -	575	106	5,5
	X2.25	255 5,5	246 5,5	238 5,5	230 5,5	221 5,5	214 5,5	206 5,5	198 5,5	191 7,5	177 7,5	164 7,5	600	164	7,5
	X2.35	354 5,5	342 5,5	331 5,5	319 5,5	308 5,5	297 5,5	286 5,5	276 5,5	265 7,5	245 7,5	226 9,2	625	221	11,0
	X2.42	420 7,5	408 7,5	395 7,5	383 7,5	371 7,5	360 7,5	348 7,5	337 7,5	326 9,2	304 11,0	283 11,0	650	273	15,0
	D2.50	514 7,5	501 7,5	488 7,5	475 7,5	462 7,5	449 7,5	436 9,2	423 9,2	410 11,0	384 15,0	358 15,0	650	345	15,0
	D2.70	713 11,0	697 11,0	681 11,0	666 11,0	650 11,0	634 11,0	618 11,0	603 11,0	587 15,0	555 15,0	524 18,5	650	508	18,5
D2.85	846 15,0	829 15,0	813 15,0	796 15,0	779 15,0	763 15,0	746 15,0	729 15,0	713 18,5	679 22,0	646 22,0	600	646	22,0	

Note:

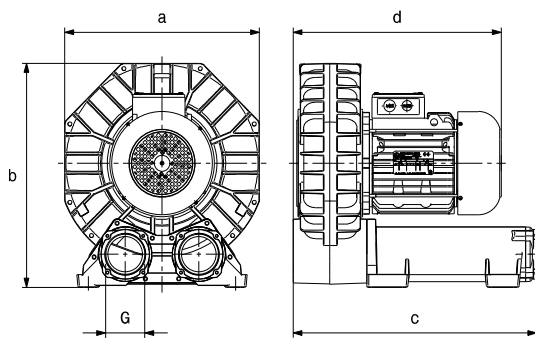
(1) Dati e curve caratteristiche riferite a condizioni operative con aria a temperatura di 15°C e pressione assoluta di 1013 hPa nella bocca di aspirazione. Tolleranze sui valori di portata: +/-10%.  
1 hPa = 1 mbar

# Soffianti a canale laterale

## Esecuzione SM

# Compressori 50Hz

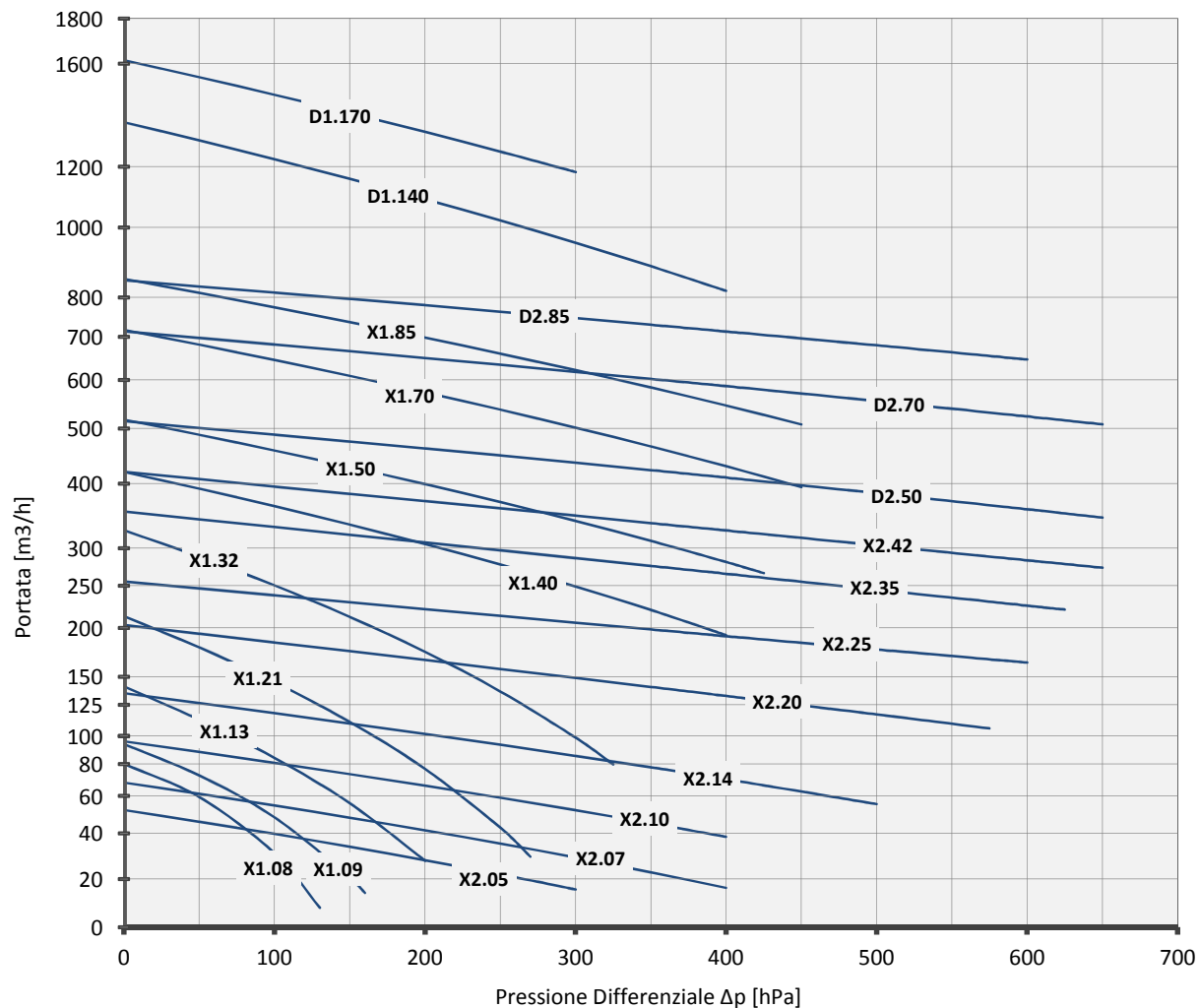
### Dimensioni d'ingombro (2)



Modello soffiante	a	b	c	d	G	
SINGOLO STADIO	X1.08	246	247	229	256	G 1 1/4"
	X1.09	268	272	234	260	G 1 1/4"
	X1.13	285	302	240	294	G 1 1/2"
	X1.21	334	337	298	346	G2"
	X1.32	382	384	333	432	G2"
	X1.40	424	475	529	453	G3"
	X1.50	454	490	529	485	G3"
	X1.70	512	564	597	561	G4"
	X1.85	523	565	604	558	G4"
	D1.140	512	634	917	735	G5"
D1.170	523	634	928	832	G5"	
DOPPIO STADIO	X2.05	265	303	334	305	G 1 1/4"
	X2.07	291	323	344	323	G 1 1/4"
	X2.10	334	366	362	329	G 1 1/4"
	X2.14	372	404	372	390	G 1 1/2"
	X2.20	424	475	529	453	G3"
	X2.25	454	490	529	453	G3"
	X2.35	512	564	597	561	G4"
	X2.42	523	565	604	558	G4"
	D2.50	483	510	920	898	G3"
	D2.70	560	636	950	907	G4"
D2.85	564	636	991	1070	G4"	

(2) Dimensioni in mm. Tolleranza sulle dimensioni secondo ISO 2768-c.

### Curve caratteristiche [50Hz] (1)



Note:

- (1) Dati e curve caratteristiche riferite a condizioni operative con aria a temperatura di 15°C e pressione assoluta di 1013 hPa nella bocca di aspirazione. Tolleranze sui valori di portata: +/-10%.  
1 hPa = 1 mbar